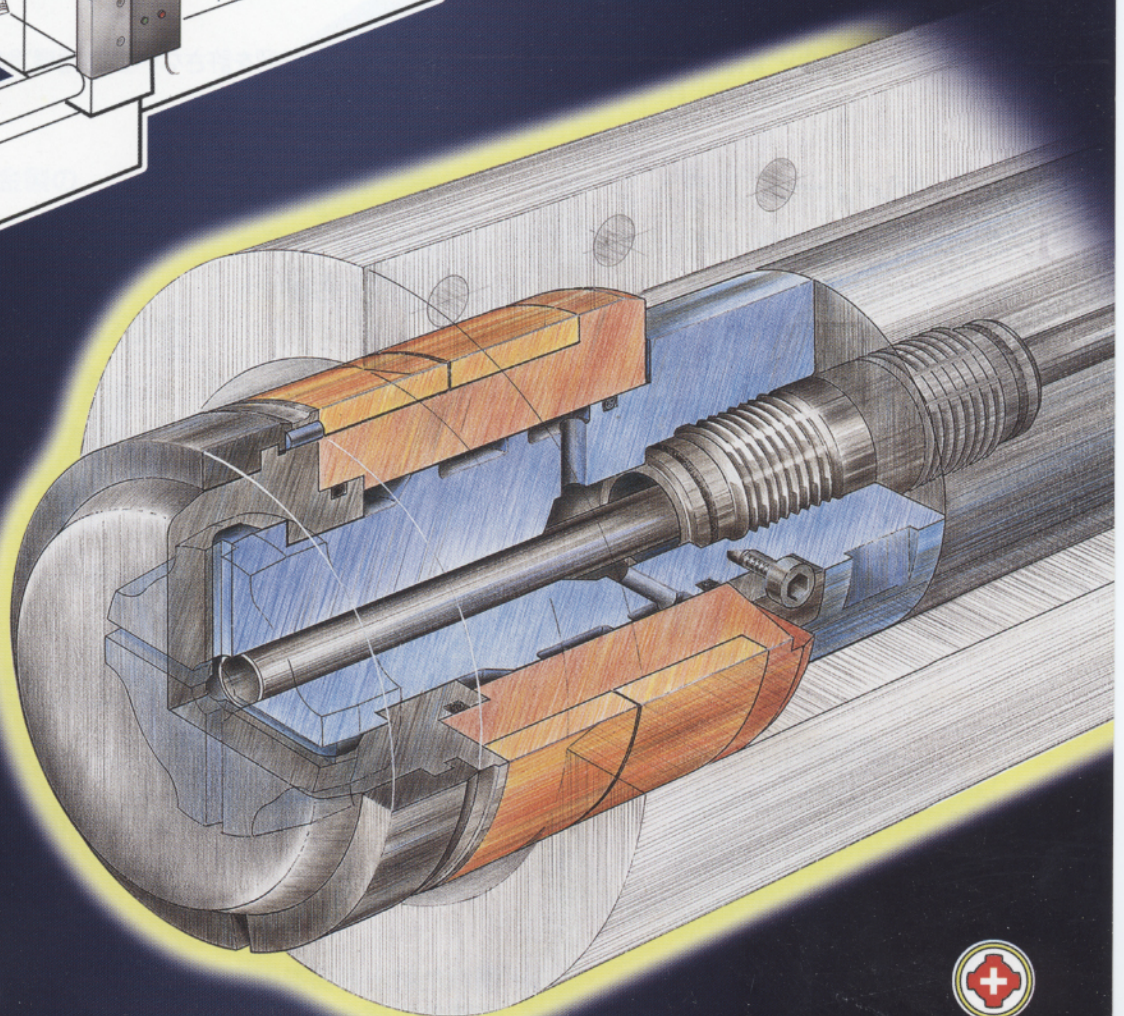
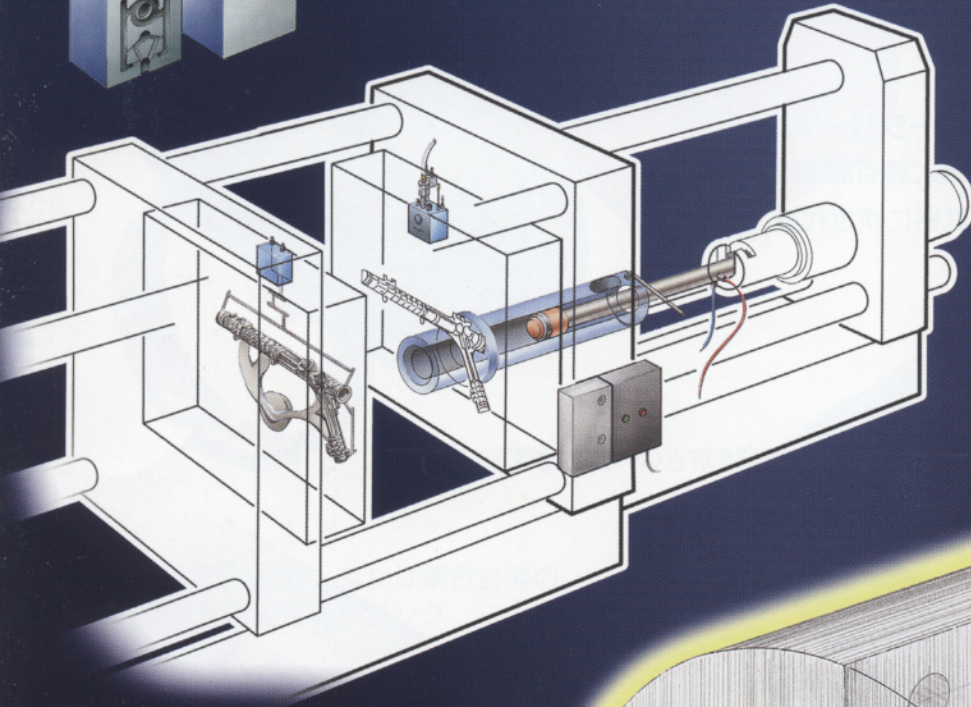
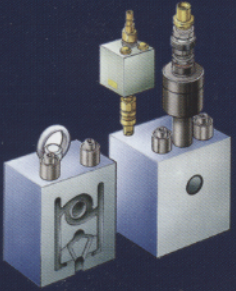




高圧鋳造下で真価を発揮 進化する アルパーの射出部品技術



● ALLPER社の射出部品技術

鋳造品質は主に金型や鋳造機、合金の特性により大きく左右されますが、鋳造の本質的な性能は実は使われる射出部品の設計や特徴にも大きく関係しています。

アルパー社の新特許モジュラーチップ“AMP シリーズ”は全ての鋳造工程で生産性の向上、コスト減少の解決を提供いたします。

● 射出関連機器の見直し

ALLPER社では、射出部品の信頼性を高め生産性を向上させる為に、鋳造工程で使用される全ての射出関連機器の見直しを行っています。（DCM プラテン、金型、分流子ガイド、プランジャー、温度調整機、潤滑装置、真空装置）

● アルパーモジュラー（分割型）プランジャーシリーズ革新

ALLPER社の徹底された研究開発と、20年間に渡るお客様との交流によって築き上げられた経験と知識を武器に次世代型プランジャーを開発しました。

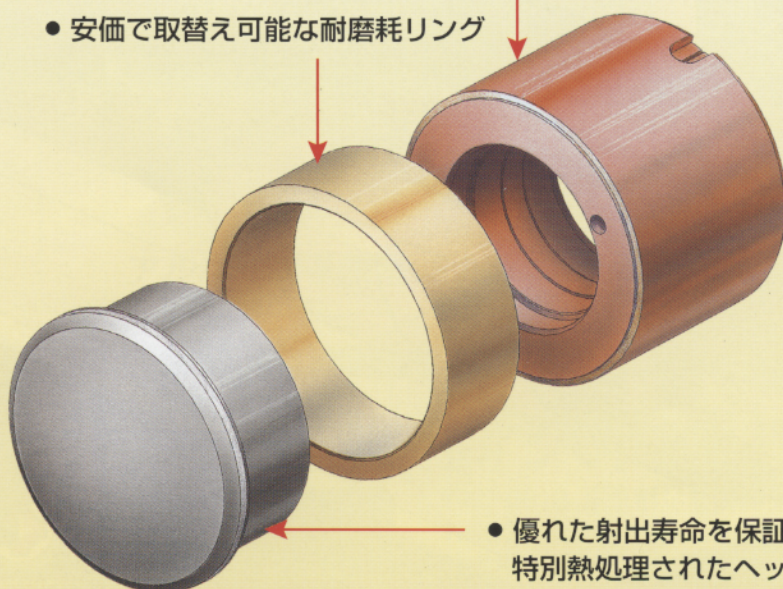
- 多重リングの装着が可能
- 先端部嵌合式ホルダー（FB-fitting）
- コスト減少化を考えた交換可能なプランジャー部品
- スタンプをしっかりとすばやく固める十字型先端形状、冷却水の滞留を許さない強制循環冷却回路

AMP-Aシリーズプランジャー

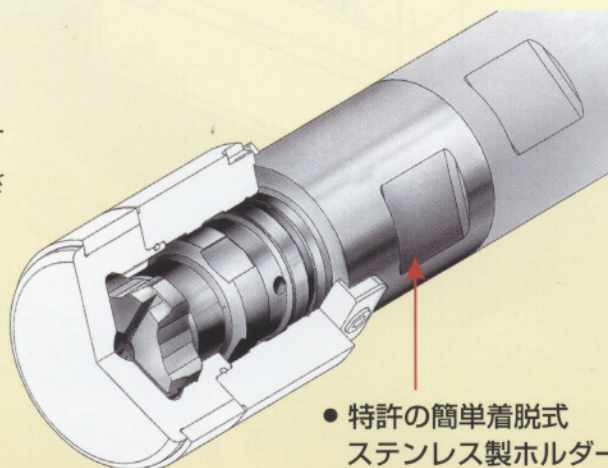
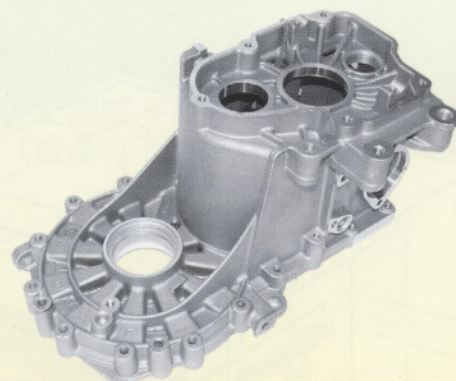
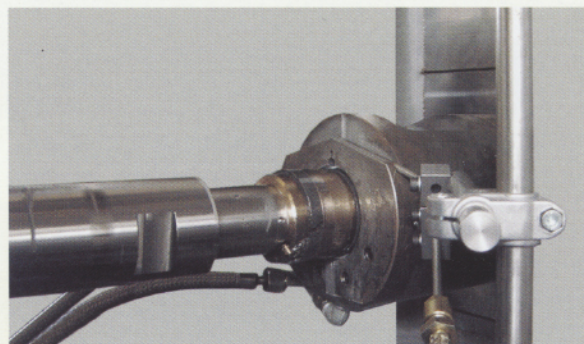
“A シリーズ”は標準チップ使用のあらゆるタイプのコールドチャンバー鋳造でその性能を発揮します。プランジャーは3つの部品から構成されています。

- 高熱伝導性銅合金で作られたボディ

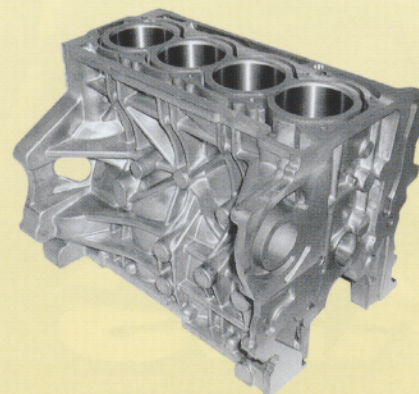
- 安価で取替え可能な耐磨耗リング



- 優れた射出寿命を保證する特別熱処理されたヘッド部



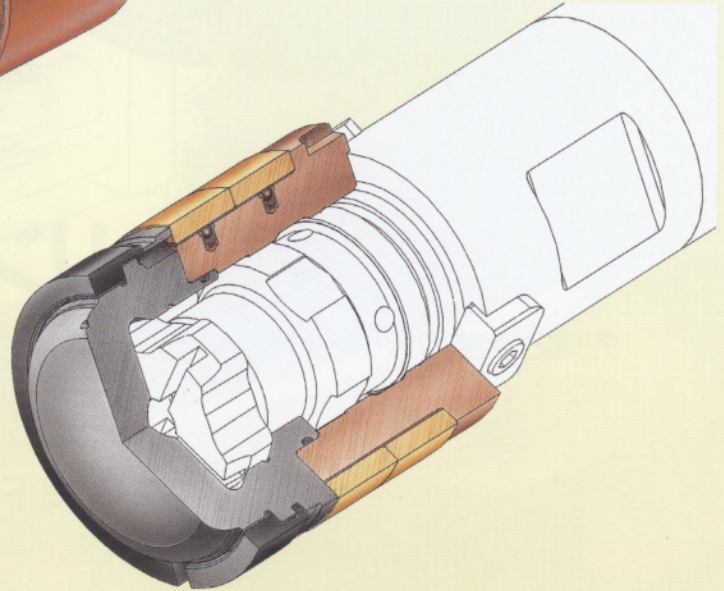
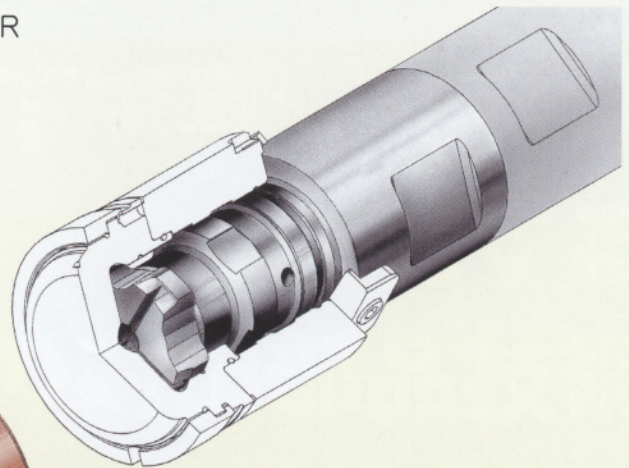
- 特許の簡単着脱式ステンレス製ホルダー



AMP-Rシリーズプランジャー（切欠リング付）

ARPシステムの機械的、熱特性は絶えず改善されており、“Rシリーズ”はお客様の利益と生産性の向上を保証致します。プランジャーは3つの部品から構成されています。

- 高熱伝導性銅合金で作られたボディ
- 優れた射出寿命を保証する高性能鋼または銅合金製ヘッド部
- 熱処理済鉄鋼、または銅合金製の取替え可能な切欠リング



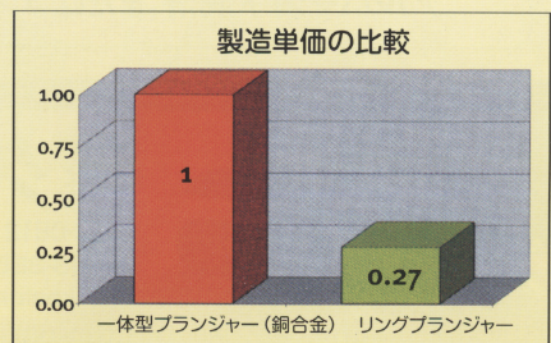
AMP-RV シリーズ（多重リング付）

“RV シリーズ”は高真空鋳造を含む大型、薄物、複雑形状などの難しい鋳造工程での使用に適しています。

射出時、アルミの圧力が先端の切欠リングを開かせようとする力と、その張力が後ろのリングに与える力が自動的にプランジャーとスリーブの間に密閉性を生み真空効果が高まります。また、バキュラル方式の鋳造でも効果的に作用します。

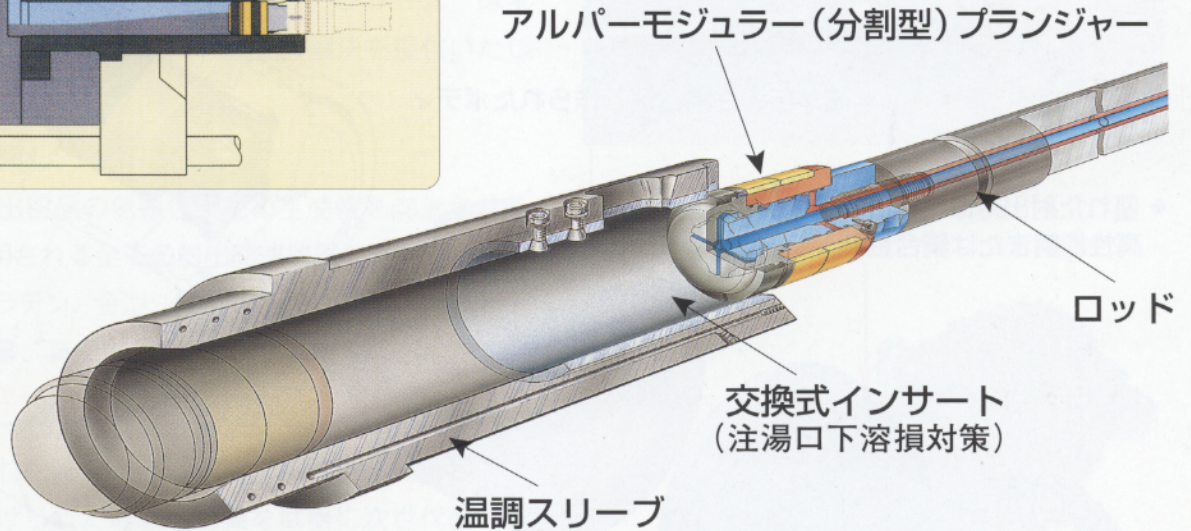
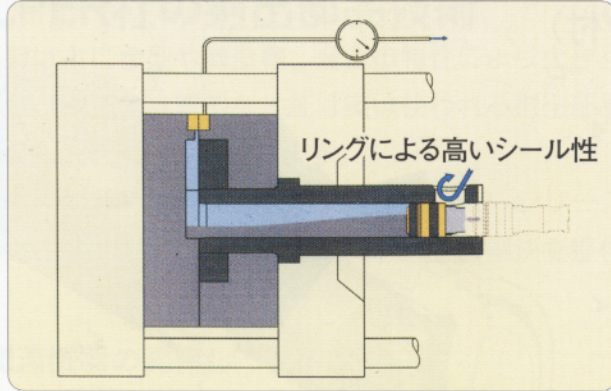
AMP シリーズプランジャーの特徴

- 簡単・短時間で立ち上げ
- その場で簡単に行える部品交換
- 安定した鋳造品質
- マシン停止時間の短縮
- 生産性の向上
- 製造原価の低減



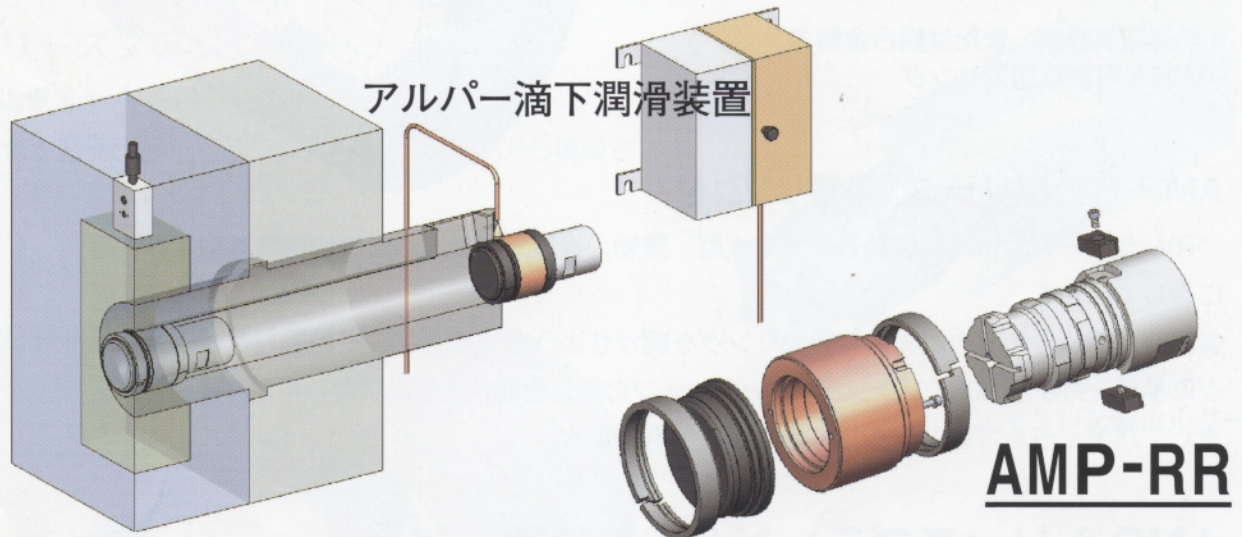
アルパー社 主力射出部品

■ 高真空を生み出すアルパー射出部品



AMPダブルリングプランジヤー

先端と後端のWリングが高い真空度と、必要最小量で最高の潤滑効果を生み出す!!



アルパー滴下潤滑、またはコンビ潤滑との併用で更なる潤滑効果をお約束致します。



KUBO MANUFACTURING COMPANY

株式会社 久保製作所

〒121-0812 東京都足立区西保木間1-15-18

Tel:03-3859-1176/Fax:03-3859-7016

Mail:kbstokyo@sepia.ocn.ne.jp

<http://kbs-japan.com/main.html>